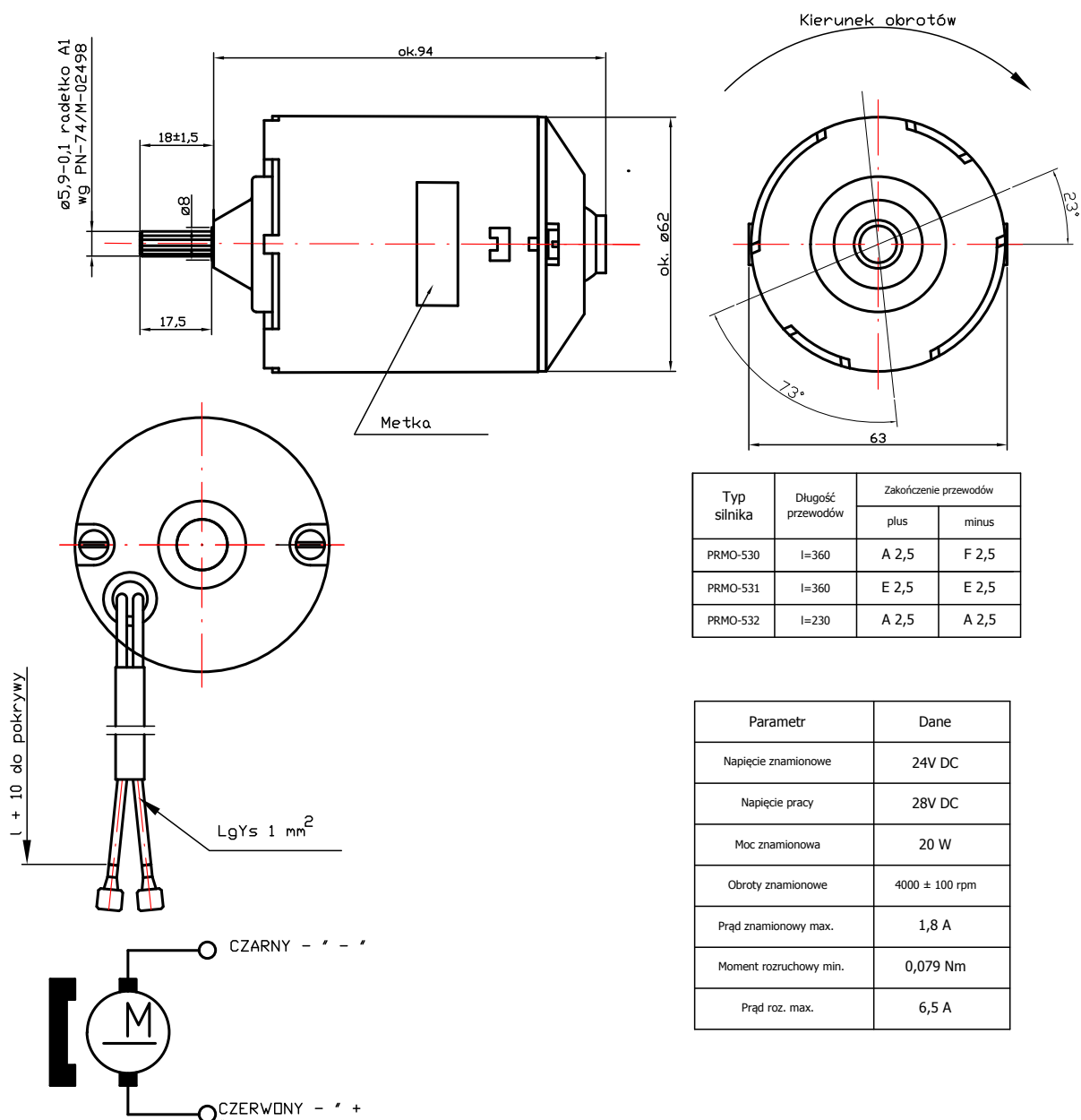


Typ silnika
Motor type **PRMO-530**

Nr katalogowy **326 000 001**

Przeznaczenie: **do nagrzewnic**



Typ silnika	Długość przewodów	Zakończenie przewodów	
		plus	minus
PRMO-530	l=360	A 2,5	F 2,5
PRMO-531	l=360	E 2,5	E 2,5
PRMO-532	l=230	A 2,5	A 2,5

Parametr	Dane
Napięcie znamionowe	24V DC
Napięcie pracy	28V DC
Moc znamionowa	20 W
Obroty znamionowe	4000 ± 100 rpm
Prąd znamionowy max.	1,8 A
Moment rozruchowy min.	0,079 Nm
Prąd roz. max.	6,5 A