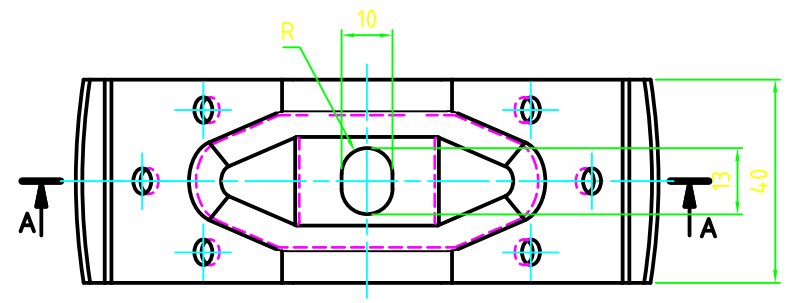
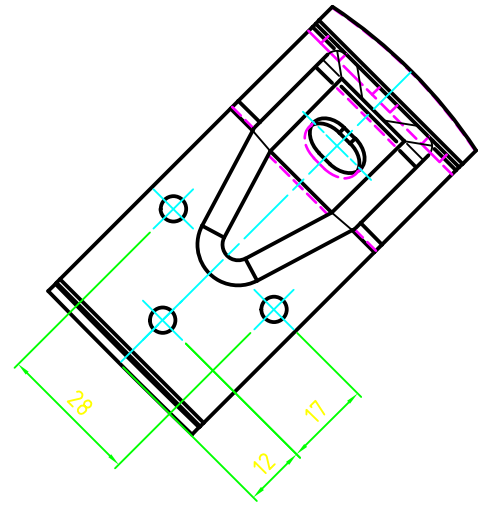


Widok W



Konstruował	nazwisko	podpis	data	nr zmiany	zmian	zamias	powierzchnia	podpis	data	nr kcj
Rysował										
Sprawdził										
Zatwierdził										
	materiał	odchyłki wymiarów nie tolerowanych		obróbka wykańczająca		masa lub powierzchnia		podziałka		
	DC01	IT 12						1:1		
	nazwa	Obejma do stołu								
	nr rysunku									