

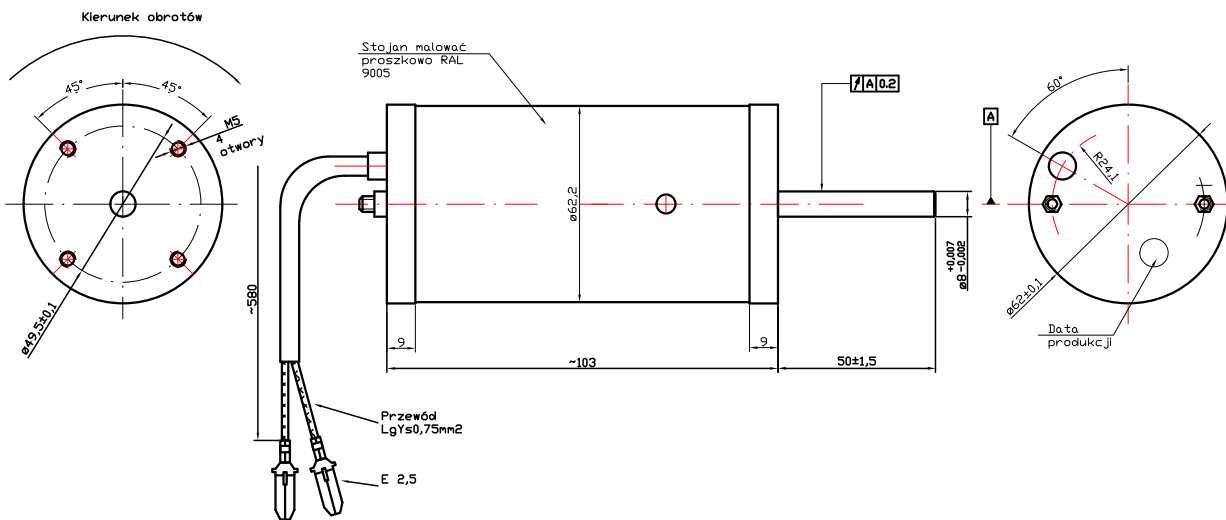
Typ silnika
Motor type

PRMO-19

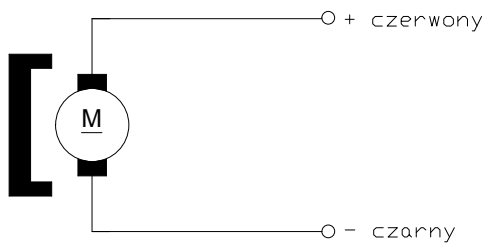
Nr katalogowy

Przeznaczenie:

do wentylatorów



Schemat elektryczny



Parametry	J.m.	Dane:
Napięcie znamionowe	V	12 DC
Moc znamionowa	W	40
Obroty znamionowe	rpm	2800±200
Prąd znamionowy	A	~6,0
Stopień ochrony		IP 00
Rodzaj pracy		S1