

Typ silnika
Motor type

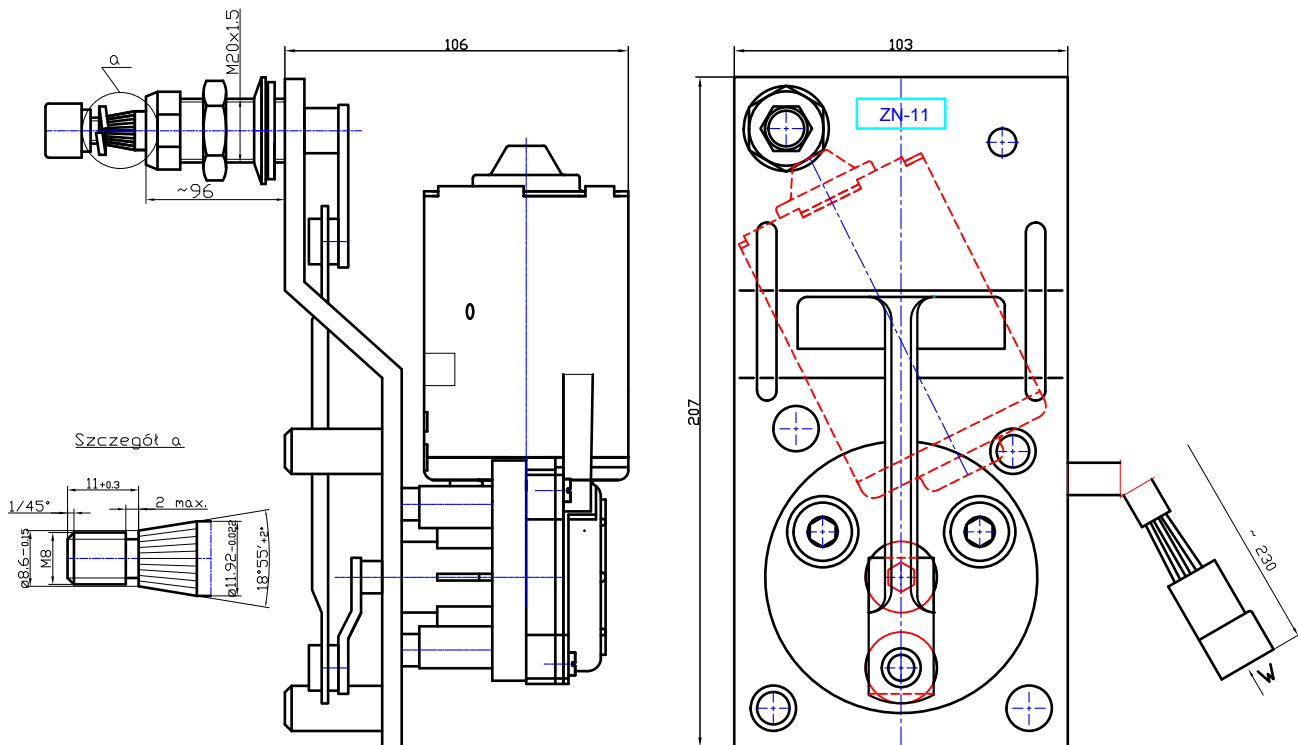
ZN-11

Nr katalogowy

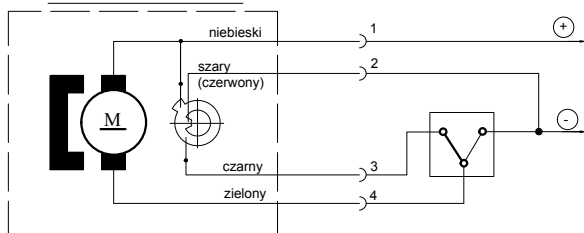
138 100 021

Przeznaczenie:

Zespół napędowy do Autosanu

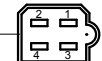


Schemat elektryczny



Obudowa OK 4b
BN-81/3687-25

Widok "W"



Parametry	Dane:
Napięcie znamionowe	24V
Napięcie pracy	28V
Prąd znamionowy max.	≤1.5A
Moment znamionowy	2 Nm
Moment rozruchowy	18 Nm
Obroty znamionowe	50±5 obr/min.